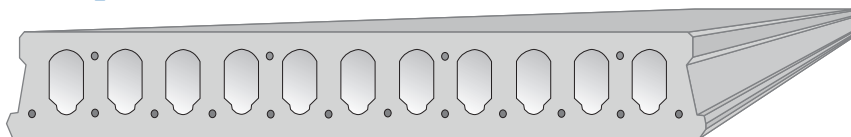




Spannbeton - Massivdecken



Kernbohrungen

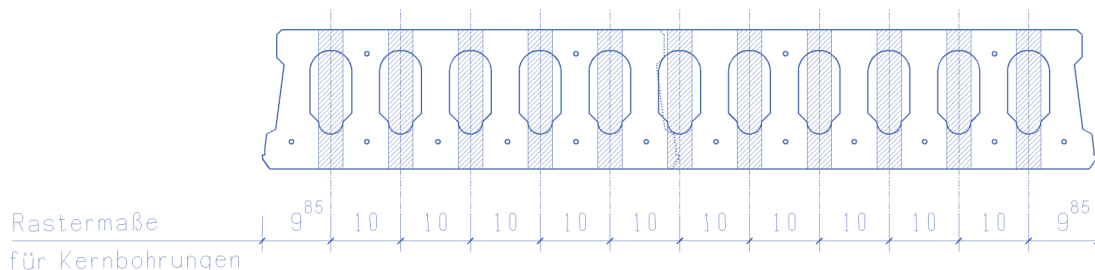
Stemmarbeiten an den Deckenplatten sind gemäß unserer Zulassung untersagt. Daher müssen Aussparungen, die nachträglich in die Deckenplatten eingebaut werden müssen, mittels Kernbohrung eingebaut werden (Fachmann gefordert). Hierfür sind nachfolgende Querschnittzeichnungen unbedingt zu beachten.

Die möglichen Bohrungen sind in den Querschnittzeichnungen schraffiert dargestellt.

Achtung!

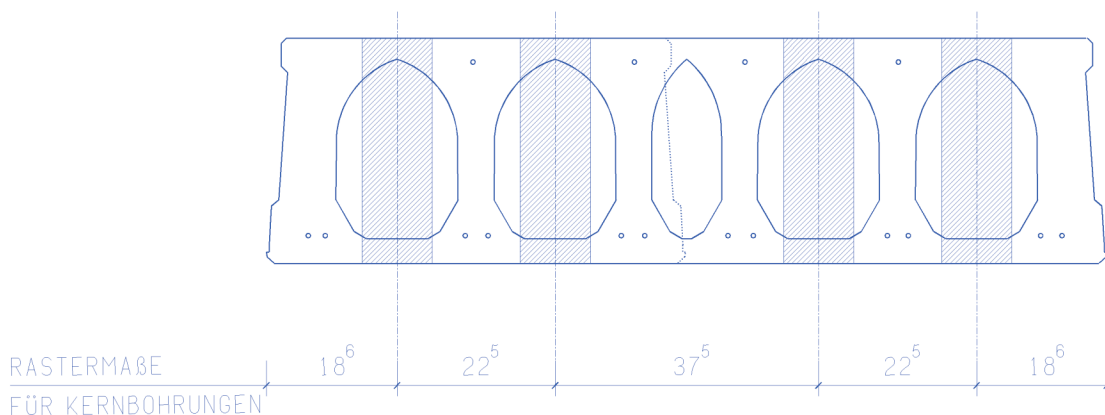
Der maximale Durchmesser und die maximale Anzahl der Bohrungen dürfen bei einer Plattenbreite von 120 cm nicht überschritten werden.

Sollten nachträglich größere Aussparungen in den Deckenplatten hergestellt werden müssen, so sind diese statisch nachzuweisen.



Typ VSD

**maximal 3 Bohrungen je Platte zulässig
maximaler Durchmesser einer Bohrungen je Platte 35 mm**



Typ EPD

**maximal 2 Bohrungen je Platte zulässig
maximaler Durchmesser einer Bohrungen je Platte 100 mm**

Trinkbornstr. 19, 56281 Dörth
Telefon: 06747-120 0, Telefax: 06747-85 21
Internet: www.ms-betonwerk.de, Email: info@ms-betonwerk.de

Handelsregister Amtsgericht Koblenz Nr. 5 HRA 3507 Geschäftsführer Svend Schubert, Martin Marquardt, Ust.-Ident-Nr. DE 149636477, Steuer-Nr. 22/202/04578