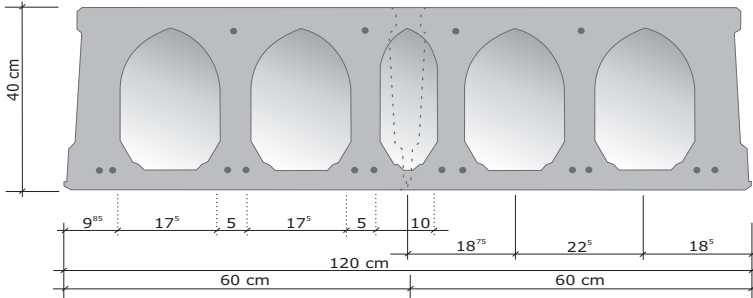


## Bautechnisches Datenblatt

### Produktionsdetails

Plattentyp	VMM - L EPD 40
Zulassung	Nr. Z-15.10-276, gültig bis zum 01.09.2019
Plattenstärke	40 cm
Plattenbreiten	120 cm und 60 cm*
Passplatten	Zuschnitte möglich im Raster von 20 cm möglich (kleinste Passplattenbreite 40 cm)
Plattenschnitt	
Spiegelstärke	oben 3,5 cm - unten 4 cm
Betonfestigkeit	C45/55
Spannstahlsorte	St 1570/1770

### Technische Details

Nutzlast q in kN/m <sup>2</sup>	1,00	1,50	2,75	3,50	5,00	10,00	<b>für andere statische Werte können Sie eine Vorbemessung bei uns anfordern</b>
Spannweite max. <b>F30</b>	-	-	-	-	-	-	
<b>F90</b>	16,87	16,36	15,27	14,67	13,65	8,15	
max. mögliche Nutzlast q in kN/m <sup>2</sup>	12,50						
bewertes Schalldämmmaß in R <sub>w,R</sub> [dB]				äquivalent bewehrter Norm-Trittschallpegel in L <sub>n,W,e,q,R</sub> [dB]			
Rohdecke	55			ohne Unterdecke	69		
mit schwimmenden Estrich	59			mit Unterdecke	67		
mit schwimmenden Estrich und biegeweicher Unterdecke	62						
Wärmedurchlaßwiderstand R [m <sup>2</sup> K/W]	0,243						
Auflagerlänge gem. DIN 1045/Heft 525, 13.8.4							

### Daten zur Verarbeitung

Fugenfüllmaterial	Beton C20/25, 0-8 mm, F3
benötigte Menge	15 l/m <sup>2</sup> zzgl. Ringankerbeton (bei 60 cm Plattenbreite ist die Menge zu verdoppeln)
Fugenbewehrung	lt. Gesamtstatik und Deckenstatik
Plattengewicht	5,43 kN/m <sup>2</sup>
zzgl. Verlegezangen	je nach Plattenlänge 0,6 bis 2,0 t
Verschlusskappen	10 Verschlusskappen erforderlich (bei 60 cm Breite 4 Verschlusskappen)
Verlegeleistung	60,00 m <sup>2</sup> /h (bei 120 cm Plattenbreite)

\* Mehrpreis erforderlich

Trinkbornstr. 19, 56281 Dörth  
 Telefon: 06747-120 0, Telefax: 06747-85 21  
 Internet: www.ms-betonwerk.de, Email: info@ms-betonwerk.de